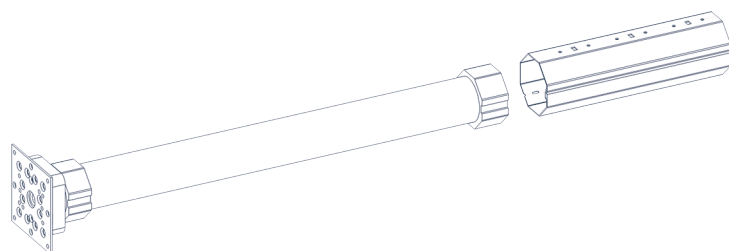
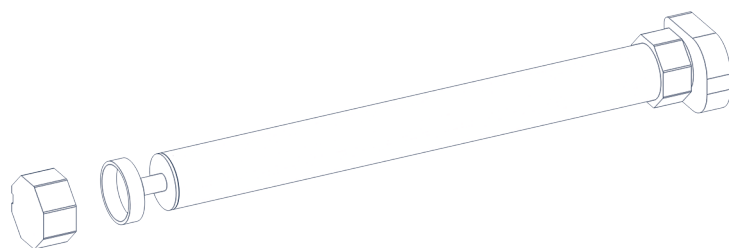


## Внутривальный электропривод



### ОПИСАНИЕ ЭЛЕКТРОПРИВОДА

RollHan — внутривальный осевой привод для рольставней и солнцезащитных маркиз.

- Интенсивность — 20 %.
- Непрерывное время работы — 4 минуты (до срабатывания термозащиты и временного отключения привода).

Вращающий момент и параметры каждой модели указаны на этикетке привода. Проверьте соответствие технических характеристик привода массе полотна. В комплект привода RollHan входят два адаптера (для соединения с валом) и крепежная пластина. Для управления приводом необходимо использовать двухполярные выключатели или дополнительные блоки управления. Список возможных аксессуаров находится в каталоге RollHan.

### УСТАНОВКА ПРИВОДА

#### ⚠ ВНИМАНИЕ!

Перед установкой удалите с привода упаковку.

РИС. 1

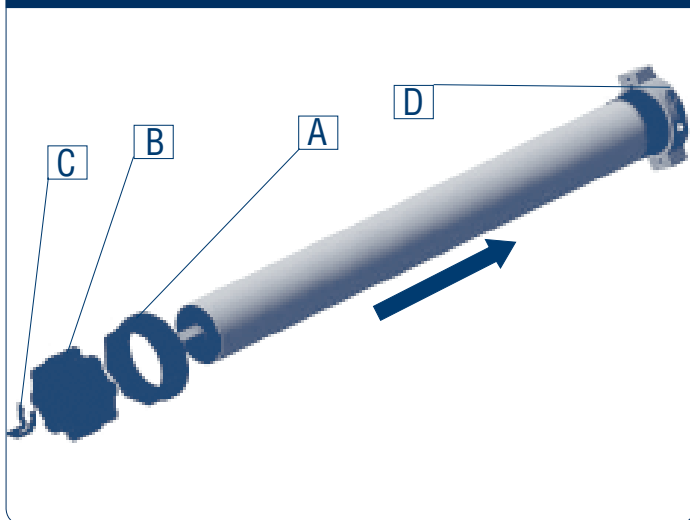
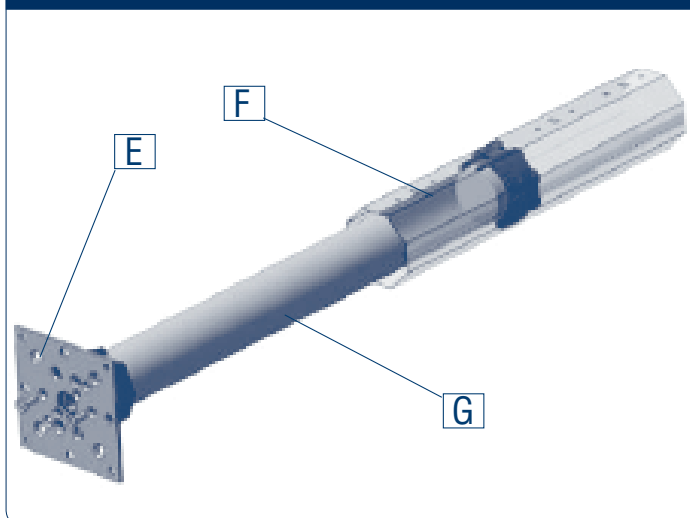


РИС. 2



- Установите адаптер концевых выключателей (А) и наружный адаптер (В), проверьте соединение между адаптерами и валом.

#### ⚠ ПРЕДУПРЕЖДЕНИЕ:

Для установки внутреннего адаптера на двигатель используйте только ручное усилие, не используйте дополнительные инструменты.

- Защелкните зажим (С) на выходном валу двигателя.
- Закрепите крепежную пластину (Е) на электроприводе, затем на крышке корпуса так, чтобы вал (F) был горизонтален.
- Установите привод RollHan (G) в вал (F) до упора в адаптер концевых выключателей (А).

#### ⚠ ПРЕДУПРЕЖДЕНИЕ:

Не ударяйте по основанию привода (D) при установке его в вал.

- Установите площадку привода (D) на крепеж и затем установите пружинно-инерционный механизм на противоположном конце вала.

#### ⚠ ПРЕДУПРЕЖДЕНИЕ:

Длинные фиксирующие винты для крепления колец на валу могут достать до корпуса двигателя. Используйте короткие фиксирующие винты, не соприкасающиеся с корпусом привода внутри вала (рис. 2). Винты не должны заходить в вал более чем на 4 мм.

#### ⚠ ВНИМАНИЕ!

- Все движущиеся элементы привода при установке на высоте менее 2,5 м должны быть защищены от попадания посторонних предметов.
- Неправильный монтаж привода может привести к травмам людей или повреждению предметов.

### МОНТАЖ КАБЕЛЯ

Монтаж кабеля электродвигателя проводится с загибом (рис. 3 и 4).

РИС. 3

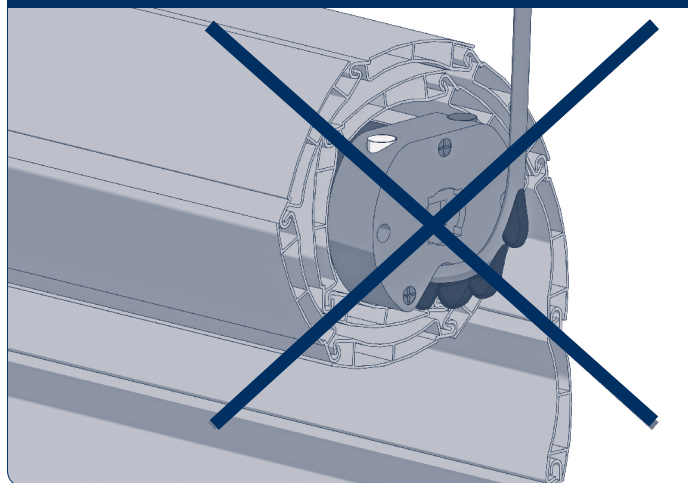
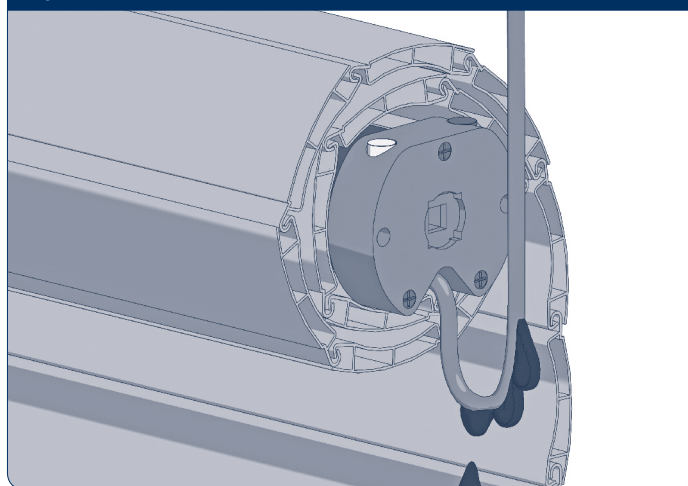


РИС. 4



### ЭЛЕКТРИЧЕСКОЕ ПОДКЛЮЧЕНИЕ

Проверьте наличие питающего напряжения 220 В (50 Гц).

#### ⚠ ВНИМАНИЕ!

- Питающее напряжение должно подаваться через блок защиты от перегрузок и короткого замыкания. Подключение привода RollHan должно быть выполнено по схеме (рис. 5) квалифицированным персоналом и с соблюдением техники безопасности.
- В случае повреждения питающего кабеля, только производитель, его технический персонал или персонал с подобной квалификацией может заменить его.
- В случае вращения привода не в ту сторону (т. е. закрытия рольставней от кнопки открытия) подключение черного и коричневого кабелей необходимо поменять местами.
- Не подключайте более одного привода к одному выключателю.
- При проведении технического осмотра или чистке полотна отключайте электроэнергию и не приводите рольставни в движение.
- Выключатель, управляющий приводом, должен устанавливаться на виду, вдали от движущихся элементов рольставней.
- Не допускается параллельное подключение двух и более приводов от одного общего выключателя (рис. 6).

РИС. 5. ПОДКЛЮЧЕНИЕ ВЫКЛЮЧАТЕЛЯ

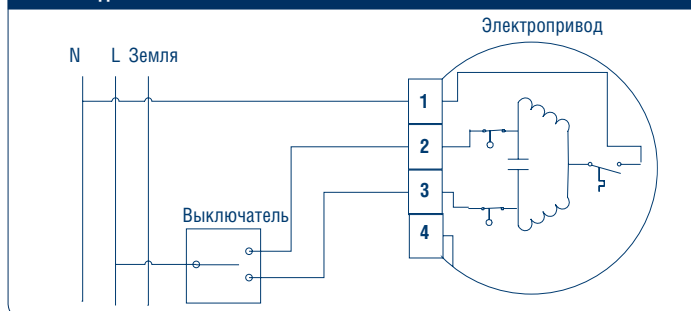
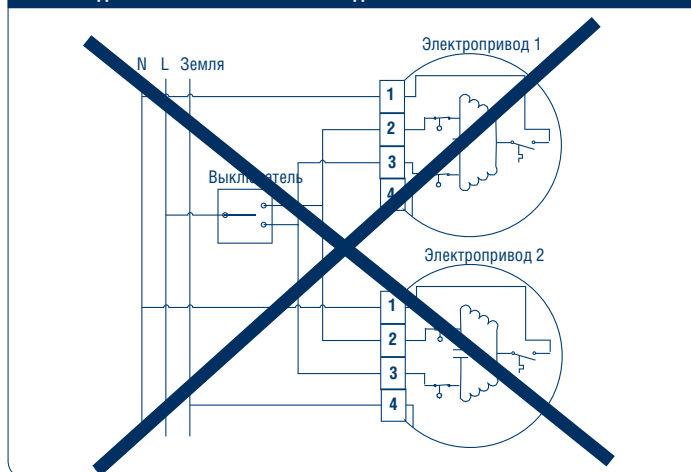


РИС. 6. НЕДОПУСТИМОЕ ПАРАЛЛЕЛЬНОЕ ПОДКЛЮЧЕНИЕ

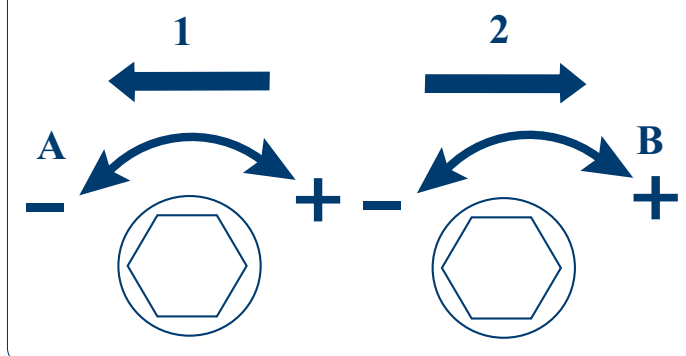


### КОНЦЕВЫЕ ВЫКЛЮЧАТЕЛИ

Описание:

- Привод RollHan поставляется с заводской установкой концевых выключателей, обеспечивающей два оборота выходного вала в обоих направлениях.
- Стрелки 1 и 2 указывают направление вращения, контролируемое каждым настроенным винтом.
- Стрелки А и В обозначают направление вращения винта для увеличения (+) или уменьшения (-) числа оборотов выходного вала, контролируемого концевым выключателем.

РИС. 7. НАСТРОЙКА КОНЦЕВЫХ ВЫКЛЮЧАТЕЛЕЙ



#### ⚠ ВНИМАНИЕ!

- Направление вращения привода указывают стрелки 1 и 2 на блоке концевых выключателей электропривода (рис. 7).
- Указанная последовательность настройки концевых выключателей действительна для установки привода с левой и правой сторон.

- После установки привода RollHan и перед подсоединением к валу полотна рольставней, запустите привод RollHan в направлении закрытия до его остановки.

#### ⚠ ВНИМАНИЕ!

Проверьте правильность направления вращения.

- Продолжая подачу питания, поверните нижний винт против часовой стрелки (+) таким образом, чтобы вал достиг удобной позиции для подсоединения полотна рольставней.
- После соединения вала с полотном, вращая нижний винт по или против часовой стрелки, добейтесь правильной установки закрытого положения.
- Откройте рольставни до остановки двигателя, затем, не прекращая подачу энергии, поворачивая верхний винт против часовой стрелки (+) установите рольставни в правильное открытое положение.
- При корректировке настройки концевых выключателей открытого положения, в случае превышения, немного опустите рольставни, затем поверните верхний винт по часовой стрелке (-). Затем повторите все действия, начиная с 4 пункта до установки правильного открытого положения.

### РУЧНОЕ УПРАВЛЕНИЕ

- Привод RollHan (с ручным управлением) должен устанавливаться строго горизонтально и перпендикулярно крепежной пластине.
- Ручное управление предназначено только для случаев отключения электропитания (аварийных случаев).
- Ручное управление имеет ограниченный ресурс работы — около 200 циклов открывания-закрывания.
- Для аварийного открывания используется петля аварийного открывания либо кардан аварийного открывания.

РИС. 8



***DOORHAN***<sup>®</sup>

Компания DoorHan благодарит вас за приобретение нашей продукции. Мы надеемся, что вы останетесь довольны качеством данного изделия.

По вопросам приобретения, дистрибьюции и технического обслуживания обращайтесь в офисы региональных представителей или центральный офис компании по адресу:

Россия, 143002, Московская обл.,  
Одинцовский р-н, с. Акулово, ул. Новая, д. 120  
Тел.: +7 495 933-24-00  
E-mail: [info@doorhan.ru](mailto:info@doorhan.ru)  
[www.doorhan.ru](http://www.doorhan.ru)